



SHOFU INC.

Solidilite LED

Lichtpolymerisationsgerät für Dentallabors

BEDIENUNGSANLEITUNG

Einführung

Vielen Dank, dass Sie sich für unser Lichtpolymerisationsgerät Solidilite LED entschieden haben. Diese Bedienungsanleitung enthält die zum erfolgreichen und sicheren Betrieb und zur täglichen Wartung nötigen Informationen. Bitte lesen Sie diese Anleitung vor der Inbetriebnahme sorgfältig durch, damit das Gerät Ihnen den größtmöglichen Nutzen bietet und eine lange Lebensdauer hat. Wir empfehlen, die Anleitung zu Nachschlagezwecken aufzubewahren.

Hinweise

- Kein Inhalt dieses Dokuments darf in irgendeiner Form oder Weise kopiert oder anderweitig vervielfältigt werden.
- Einige Angaben in diesem Dokument sind eventuell wegen Aktualisierungen der Produktsoftware nicht mehr zutreffend.
- Änderungen an den Angaben in diesem Dokument sind vorbehalten.
- Alle relevanten Aspekte wurden bei der Erstellung dieses Dokuments berücksichtigt. Sollten Sie dennoch feststellen, dass Angaben fehlen oder problematisch sind, wenden Sie sich bitte an Ihren Händler.
- Falls Seiten fehlen oder ungeordnet sind, wenden Sie sich bitte an Ihren Händler; Sie erhalten dann Ersatz.
- SHOFU repariert oder ersetzt Gerät und System bei Herstellungsfehlern innerhalb der Garantiefrist. SHOFU haftet jedoch nicht für aus Fehlfunktionen des Geräts entstehende Folgeschäden.

Anwendungsbereich

Lichthärtung indirekter Dentalkomposite
Nachpolymerisation von 3D-Druck Materialien

1. Zu Ihrer Sicherheit

Bitte beachten Sie die folgenden Angaben zum sicheren Betrieb des Geräts.

Warnung und Achtung

In der Anleitung erscheinen Sicherheitsinformationen zur Vermeidung von Unfällen, die zu Verletzungen oder zum Tode führen können, mit den folgenden beiden Symbolen. Bitte beachten Sie zu Ihrer Sicherheit die Bedeutung dieser Symbole.

	„Warnung“ weist auf eine potentielle Gefahrensituation hin, die bei Nichtvermeidung zum Tode oder zu schweren Verletzungen führen kann.
	„Achtung“ weist auf eine potentielle Gefahrensituation hin, die bei Nichtvermeidung zu leichten bis mäßigen Verletzungen oder zu Sachschäden führen kann.

Weitere Hinweise und Zeichen

Die Anleitung enthält außerdem die folgenden Hinweise und Zeichen.

Hinweis Bei Nichtbeachtung dieser Angaben kann es zu Fehlfunktionen kommen.

Info Ergänzende Angaben zur leichteren Bedienung.

Aufstellung und Anschluss

Warnung

- Schließen Sie das Gerät nur an eine geeignete, geerdete Steckdose an. Ein Kriechstrom im Inneren des Geräts kann zu Explosion oder Feuer führen.
- Halten Sie das Gerät von Zündquellen oder leicht entzündlichen Materialien fern, um Explosion oder Feuer zu vermeiden.
- Schützen Sie das Gerät vor Wasser und anderen Flüssigkeiten, um Stromschlag, Kriechstrom oder Feuer zu vermeiden.

Achtung

- Achten Sie darauf, dass der Netzstecker staubfrei und sicher an die Steckdose angeschlossen ist. Betreiben Sie das Gerät nur in einem trockenen und gut belüfteten Raum. Anderenfalls besteht Feuergefahr.
- Die Steckdose sollte ausschließlich dieses Gerät mit Strom versorgen, damit der Stromkreis nicht überlastet wird. Bei ungenügender Stromzufuhr überhitzt sich die Steckdose, was zu Feuer oder Stromschlag führen kann.
- Stellen Sie das Gerät auf einen ebenen und stabilen Tisch, der seinem Gewicht standhält. Anderenfalls besteht Verletzungsgefahr, wenn das Gerät herunterfällt.
- Der Mindestabstand zu Wänden oder Gegenständen sollte seitlich 20 cm und oben 30 cm betragen. Bei ungenügendem Raum zur Wärmeabgabe überhitzt sich das Gerät und es entsteht Rauch oder Feuer.

Anwendung

Warnung

- Halten Sie den Netzstecker beim Anschließen und Ziehen nicht mit feuchten Händen. Dies kann zu Stromschlag führen.
- Schützen Sie das Gerät vor Flüssigkeiten oder hoher Luftfeuchtigkeit, um Kriechstrom, Stromschlag oder Feuer zu vermeiden.
- Schalten Sie das Gerät bei Auftreten von Rauch oder Brandgeruch sofort ab, entfernen Sie das Netzkabel, und lassen Sie das Gerät reparieren. Anderenfalls besteht die Gefahr von Stromschlag oder Feuer.

Achtung

- Ziehen Sie beim Ausstecken am Netzstecker und nicht am Kabel. Anderenfalls besteht die Gefahr von Verletzungen, Verbrennungen, Stromschlag oder Feuer aufgrund von Schäden an der Isolation.
- Das Netzkabel darf nicht beschädigt, aufbereitet oder unnötigen Belastungen ausgesetzt werden. Schäden am Netzkabel können zu Stromschlag oder Feuer führen.
- Öffnen Sie bei der Belichtung nicht die Kammertür. Direkte Lichteinwirkung kann Augenschäden verursachen.
- Berühren Sie bei der Belichtung nicht den Türkontaktschalter und führen Sie keinen Gegenstand ein. Dies kann zu Fehlfunktionen des Geräts führen, und direkte Lichteinwirkung kann Augenschäden verursachen.
- Schalten Sie das Gerät nach Gebrauch aus. Ziehen Sie bei längerem Nichtgebrauch den Netzstecker. Schäden an der Isolation können zu Stromschlag oder Feuer führen.
- Verwenden Sie das Gerät ausschließlich für die in dieser Bedienungsanleitung genannten Zwecke. Bei unsachgemäßem Gebrauch besteht Verletzungsgefahr.
- Sollte es zu Störungen beim Betrieb kommen, stellen Sie diesen sofort ein und kontrollieren Sie das Gerät anhand der Bedienungsanleitung oder wenden Sie sich zur Reparatur an Ihren Händler. Anderenfalls besteht die Gefahr von Stromschlag oder Feuer.
- Sollte das Gerät versehentlich herunterfallen, kontrollieren Sie es anhand der Bedienungsanleitung oder wenden Sie sich zur Reparatur an Ihren Händler. Anderenfalls besteht die Gefahr von Stromschlag oder Feuer.

Wartung und Pflege

Symbole am Gerät

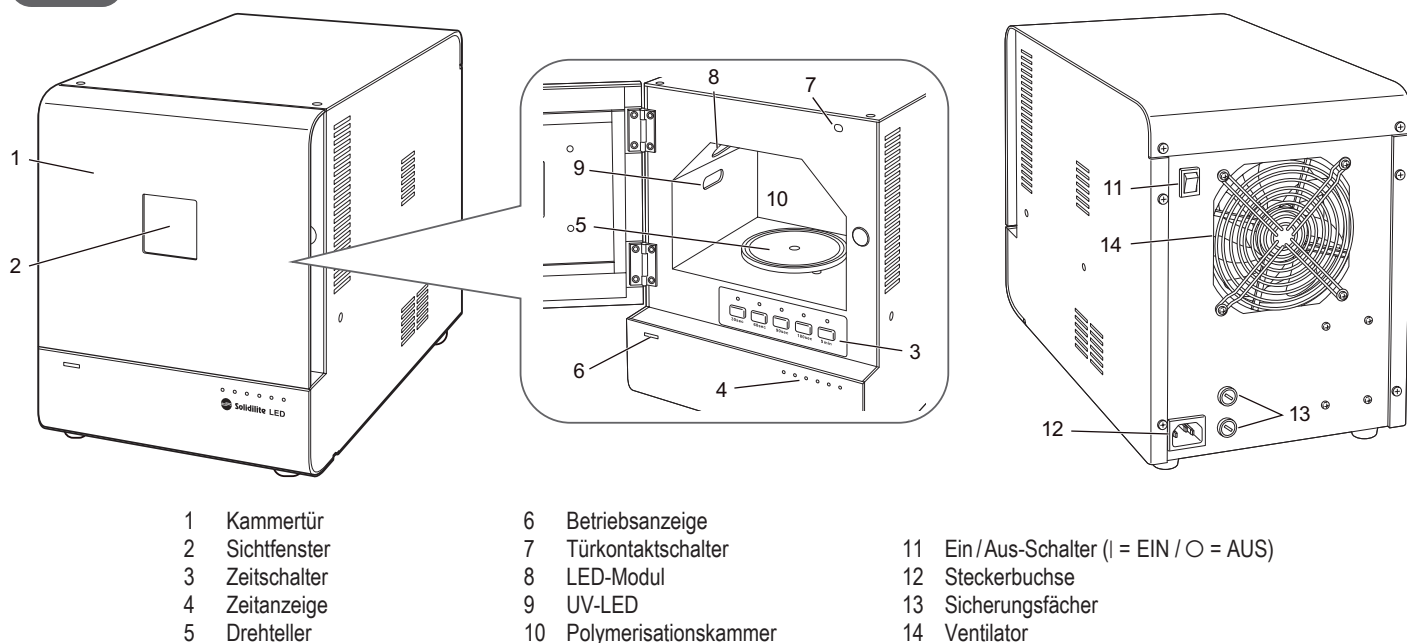
⚠️ Warnung

- Ziehen Sie vor der Kontrolle oder Reinigung des Geräts und dem Austausch von Sicherungen stets den Netzstecker. Anderenfalls besteht die Gefahr von Stromschlag oder Feuer.
- Zerlegen oder reparieren Sie das Gerät nicht, außer zum Austausch von Sicherungen oder anderer nötiger Teile gemäß dieser Anleitung. Anderenfalls besteht die Gefahr von Fehlfunktionen, die Stromschlag verursachen können.
- Verwenden Sie nur die für das Gerät vorgesehenen Sicherungen. Bei Verwendung anderer Sicherungen besteht die Gefahr von Stromschlag oder Feuer.

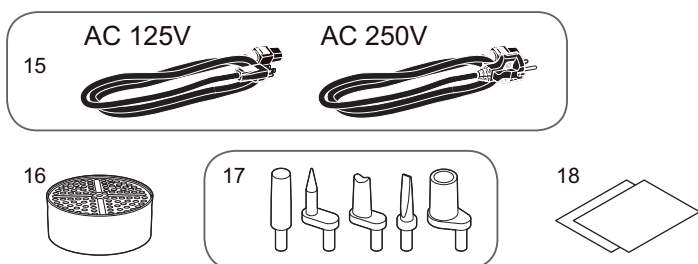
	EIN
○	AUS
⚠️	Warnung / Achtung
🔥	Achtung: Heiße Oberfläche

2. Lieferumfang und Bezeichnungen der Teile

Gerät



Zubehör



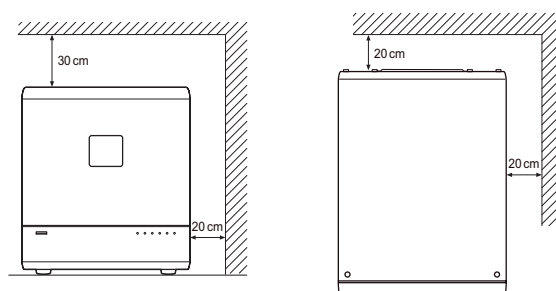
- 15 Netzkabel
 16 SHOFU Post Stand P
 17 SHOFU Post Set (je 3 Stifte in 5 Formen)
 18 Bedienungsanleitung (dieses Dokument)

Im Lieferumfang ist nur ein Netzkabel enthalten, entweder für 125 V oder für 250 V. Zum Packungsinhalt von SHOFU Post Stand P und SHOFU Post Set bitte zugehörige Beipackzettel beachten.

3. Aufstellung und Anschluss

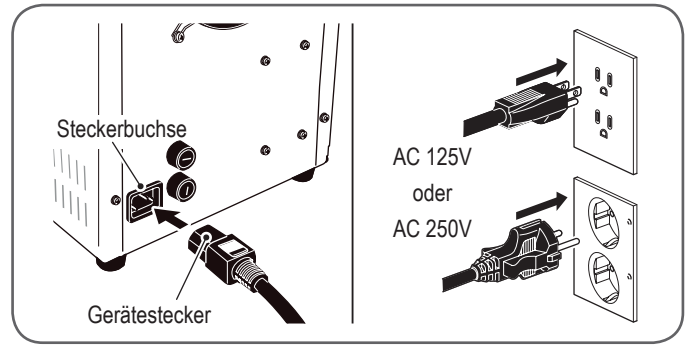
Standort

- Stellen Sie das Gerät in einem trockenen, kühlen und gut belüfteten Laborraum auf, in dem es sicher betrieben werden kann.
- Der Standort des Geräts muss die in „9. Technische Daten“ genannten Anforderungen erfüllen.
- Stellen Sie das Gerät auf einen ebenen und stabilen Tisch. Der Mindestabstand zu Wänden oder Gegenständen sollte seitlich 20 cm und oben 30 cm betragen, damit die warme Luft gut abziehen kann.



Anschluss des Netzkabels

1. Schalten Sie das Gerät aus.
2. Stecken Sie den Gerätestecker in die Steckerbuchse auf der Rückseite des Geräts und den Netzstecker in die Steckdose.



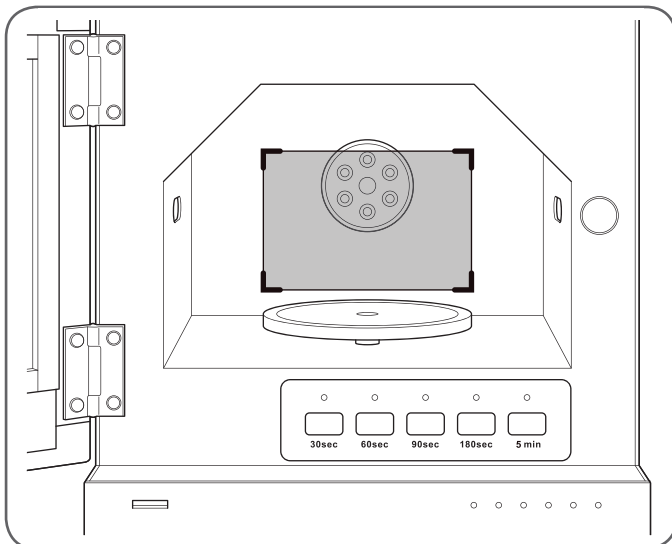
4. Bedienung

Inbetriebnahme

1. Schalten Sie das Gerät ein. Die Betriebsanzeige leuchtet auf.
2. Öffnen Sie behutsam die Kammertür und stellen Sie die Restaurationen auf den Drehteller.



- Verwenden Sie dazu das mitgelieferte Zubehör: Post Set und Post Stand P. Zur Wahl des geeigneten Haltestifts beachten Sie bitte den Beipackzettel zum Post Set.
- Die graue Fläche in der Abbildung unten bezeichnet den Polymerisationsbereich.



3. Wählen Sie mittels Zeitschalter die Polymerisationszeit (30 Sek., 60 Sek., 90 Sek., 180 Sek., 5 Min.).



Standard-Polymerisationszeiten

Vorgang	Zeit
Polymerisation von Primer-Paste (Pre-Opaque)	30 Sek.
Polymerisation von Opaque	90 Sek.
Polymerisation der Basis von Brückenzwischengliedern	90 Sek.
Zwischenpolymerisation von indirekten Kompositen (Cervical, Body, Incisal)	30 Sek.
Zwischenpolymerisation von fließfähigen Kompositen	30 Sek.
Polymerisation von Malfarben	30 Sek.
Abschließende Polymerisation	90 Sek.
Nachpolymerisation von 3D-Druckmaterialien	5 Min.

- Zwischenpolymerisation ist die separate Lichthärtung jeder einzelnen Schicht, um die gesamte Restauration gleichmäßig zu polymerisieren.
- 5 Minuten eignen sich zur Nachpolymerisation von 3D-Druckmaterialien. Falls die angegebene Polymerisationszeit nicht ausreicht, wiederholen Sie die Lichthärtung. 5 Minuten sind die Standardzeit für 3D-Druckmaterialien. Sie können also jede beliebige Zeit zur Lichthärtung wählen.

Achtung

Bei Dauerbetrieb des Geräts für längere Zeit werden die Innenseiten der Polymerisationskammer und das Glas des LED-Moduls sehr heiß. Berühren Sie diese Teile nicht, da sonst Hautverbrennungen drohen.

4. Schließen Sie behutsam die Kammertür. Dadurch wird die Lichthärtung gestartet. Wenn die Tür bei laufender Polymerisation geöffnet wird, stoppt diese sofort.

Achtung

Öffnen Sie nicht die Kammertür bei laufender Polymerisation. Direkte Lichteinwirkung kann Augenschäden verursachen.

Zeitanzeige

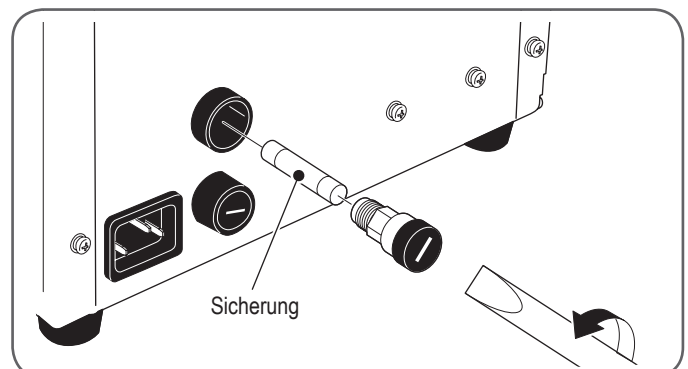
Die Zeitanzeige gibt an, wie viel Polymerisationszeit noch verbleibt.

	Verbleibende Zeit 151 Sek. oder mehr
	Verbleibende Zeit zwischen 121 und 150 Sek.
	Verbleibende Zeit zwischen 91 und 120 Sek.
	Verbleibende Zeit zwischen 61 und 90 Sek.
	Verbleibende Zeit zwischen 31 und 60 Sek.
	Verbleibende Zeit zwischen 1 und 30 Sek.
	Ende

5. Öffnen Sie nach Ende der Polymerisation behutsam die Kammertür und nehmen Sie die Restaurationen heraus.
6. Schalten Sie das Gerät nach Gebrauch aus.

5. Wartung und Pflege

Austausch der Sicherungen



1. Schalten Sie das Gerät aus und ziehen Sie den Netzstecker.
2. Entfernen Sie die Schraube auf der Rückseite des Geräts mit einem Schlitzschraubendreher.
3. Ersetzen Sie die alte Sicherung durch eine neue.



Verwenden Sie nur die für dieses Gerät vorgesehenen Sicherungen (siehe „9. Technische Daten“).

4. Drehen Sie die Schraube wieder in das Sicherungsfach.

Wartung

● Reinigung des Kammerinneren

Reinigen Sie das Innere der Polymerisationskammer regelmäßig mit einem weichen, mit Alkohol befeuchteten Tuch. Entfernen Sie an Teilen der Kammer anhaftendes Komposit unbedingt vor der Lichthärtung. Achten Sie darauf, beim Reinigen die UV-LED nicht zu berühren. Ein versehentlicher Stoß kann die Linse entfernen

● Reinigung von Bedienfeld und Zeitschaltern

Verwenden Sie keine Verdüner, Benzole oder organischen Lösungsmittel zur Reinigung. Verdünnen Sie ein neutrales Reinigungsmittel mit Wasser und tränken Sie damit ein weiches Tuch. Winden Sie das Tuch aus und wischen Sie dann das Gerät behutsam damit ab.

● Reinigung des Gehäuses

Verwenden Sie keine Verdüner, Benzole oder organischen Lösungsmittel zur Reinigung. Benutzen Sie ein weiches, mit Alkohol befeuchtetes Tuch.

6. Fehlerbehebung

Problem	Ursache	Abhilfe
Die Betriebsanzeige leuchtet nicht auf, wenn das Gerät eingeschaltet wird.	Die Sicherung ist durchgebrannt.	Tauschen Sie die Sicherung aus.
Die Polymerisation startet nicht, wenn die Kammertür geschlossen wird.	Die Kammertür ist nicht vollständig geschlossen.	Schließen Sie die Tür richtig.
Die Polymerisation startet nicht, wenn die Kammertür geschlossen wird. Die Betriebsanzeige blinkt und gibt einen Signalton ab (Fehler).	LED-Lichtquellen sind defekt.	Wenden Sie sich zur Reparatur an Ihren Händler.
Aus dem Gerät tritt Licht aus.	Das Dichtungsmaterial ist schadhaft.	Lassen Sie das Gerät reparieren, wenn helles Licht austritt.

7. Lagerung und Transport

- Bewahren Sie die Verpackung für Lagerung oder späteren Transport auf, bis Sie das Gerät entsorgen.
- Senden Sie das Gerät zur Reparatur oder für sonstigen Kundendienst an Ihren SHOFU Händler, Ihre SHOFU Niederlassung oder Ihr SHOFU Verkaufsbüro.
- Das Gerät darf nur von Dentallabors betrieben und gelagert werden.
- Achten Sie auf einen stabilen Stand des Geräts. Vermeiden Sie Schräglagen, Erschütterungen und Stöße (auch beim Transport).
- Transportieren und lagern Sie das Produkt unter den auf der Verpackung angegebenen Bedingungen.

8. Entsorgung des Geräts

- Entsorgen Sie das Gerät nicht im Hausmüll.
- Beachten Sie bitte die Hinweise Ihrer lokalen Behörden zur ordnungsgemäßen Entsorgung elektrischer und elektronischer Altgeräte.

9. Technische Daten

Modell	SLL-1	
Versorgungsspannung	AC 100-240 V 50/60 Hz	
Spannungsschwankung	± 10 %	
Leistungsaufnahme	170 VA	
Sicherungen	2 × F 3,15 A L 250 V	
Lichtquelle	LED-Modul	12 × Blau (455 nm), 12 × Weiß (5.000 K)
	UV-LED	6 × 385 nm
Maße	225 mm (B) × 330 mm (T) × 290 mm (H)	
Gewicht	ca. 9,5 kg	
Betriebsumgebung	Temperatur	5 °C - 40 °C
	Luftfeuchtigkeit	5 °C - 31 °C: relative Luftfeuchtigkeit bis 80 %, 31 °C - 40 °C: relative Luftfeuchtigkeit linear bis 50 % abnehmend
	Höhe über NN	2.000 m oder niedriger
	Überspannungskategorie	II
	Verschmutzungsgrad	2

10. Zubehör (separat erhältlich)

SHOFU Post Stand P
SHOFU Post Set

11. Garantie

Dieses Produkt wurde vor dem Versand einer strengen Prüfung unterzogen. Sollte sich dieses Produkt unter normalen Betriebsbedingungen innerhalb eines Jahres ab Kaufdatum als defekt erweisen, wird es kostenlos repariert.

12. EU-Konformitätserklärung

Hersteller	SHOFU Inc. Head Office 11 Kamitakamatsu-Cho, Fukuine Higashiyama-Ku Kyoto 605-0983, Japan
Produkt	Solidilite LED Das Produkt Solidilite LED wurde entsprechend der folgenden EU-Normen und -Richtlinien hergestellt und getestet.
Standard	Sicherheit: EN61010-1 EMC: EN61326-1
Richtlinie	Sicherheit: LVD 2014/35/EU EMC: EMC 2014/30/EU
EU-Repräsentant	SHOFU DENTAL GmbH An der Pönt 70, 40885 Ratingen, Deutschland Telefon: +49 (0) 21 02 / 86 64-0 Fax: +49 (0) 21 02 / 86 64-65 Internet: www.shofu.de



Manufacturer
SHOFU INC.

11 Kamitakamatsu-cho,
Fukuine, Higashiyama-ku,
Kyoto 605-0983, Japan

EC REP SHOFU DENTAL GmbH

An der Pönt 70, 40885 Ratingen, Germany www.shofu.de